



Anotação de Responsabilidade Técnica - ART
Lei nº 6.496, de 7 de dezembro de 1977

CREA-GO

ART Obra ou serviço
1020200173965

Conselho Regional de Engenharia e Agronomia de Goiás

1. Responsável Técnico

NUBIA PRISCILA GOMES SILVA

RNP: **1018606700**

Título profissional: **Engenheira Civil**

Registro: **1018606700D-GO**

Empresa contratada: **SECRETARIA DE ESTADO DA EDUCACAO - Registro CREA-GO: 089P**

2. Dados do Contrato

Contratante: **Secretaria de Estado da Educação**

CPF/CNPJ: **01.409.705/0001-20**

Avenida Anhanguera, Nº 1630

Bairro: Setor Leste Vila Nova

CEP: 74643-010

Quadra: 71 Lote: 0

Complemento:

Cidade: Goiânia-GO

E-Mail:

Fone: (62)32013148

Contrato: 0

Celebrado em: 22/01/2020

Valor Obra/Serviço R\$: 0,00

Tipo de contratante: Pessoa Jurídica de Direito Público

Ação institucional: Órgão Público

3. Dados da Obra/Serviço

Avenida Anhanguera, Nº 1630

Bairro: Setor Leste Vila Nova

CEP: 74643-010

Quadra: 71 Lote: -

Complemento:

Cidade: Goiânia-GO

Data de Início: 02/09/2020

Previsão término: 22/10/2020

Coordenadas Geográficas: -16.6711033,-49.2456579

Finalidade: **Escolar**

Proprietário: **BLOCO PADRAO SEDUC- VESTIÁRIOS COM SANITÁRIOS 2020**

CPF/CNPJ: **01.409.705/0001-20**

E-Mail:

Fone: (62) 32013148

Tipo de proprietário: Pessoa Jurídica de Direito Público

4. Atividade Técnica

ATUACAO

PROJETO ESTRUTURA METALICA

Quantidade

120,50

Unidade

METROS QUADRADOS

O registro da A.R.T. não obriga ao CREA-GO a emitir a Certidão de Acervo Técnico (C.A.T.), a confecção e emissão do documento apenas ocorrerá se as atividades declaradas na A.R.T. forem condizentes com as atribuições do Profissional. As informações constantes desta ART são de responsabilidade do(a) profissional. Este documento poderá, a qualquer tempo, ter seus dados, preenchimento e atribuições profissionais conferidos pelo CREA-GO.

Após a conclusão das atividades técnicas o profissional deverá proceder a baixa desta ART

5. Observações

ESTRUTURA DA COBERTURA METÁLICA DO BLOCO PADRAO SEDUC- VESTIÁRIOS COM SANITÁRIOS 2020.

6. Declarações

Acessibilidade: Não: Declaro que as regras de acessibilidade previstas nas normas técnicas da ABNT, na legislação específica e no Decreto nº 5.296, de 2 de dezembro de 2004, não se aplicam às atividades profissionais acima relacionadas.

7. Entidade de Classe

NENHUMA

9. Informações

- A ART é válida somente após a conferência e o CREA-GO receber a informação do PAGAMENTO PELO BANCO.

- A autenticidade deste documento pode ser verificada no site www.creago.org.br.

- A guarda da via assinada da ART será de responsabilidade do profissional e do contratante com o objetivo de documentar o vínculo contratual.

- Não é mais necessário enviar o documento original para o CREA-GO. O CREA-GO não mais afixará carimbo na nova ART.



www.creago.org.br atendimento@creago.org.br

Tel: (62) 3221-6200 Fax: (62) 3221-6277



8. Assinaturas

Declaro serem verdadeiras as informações acima

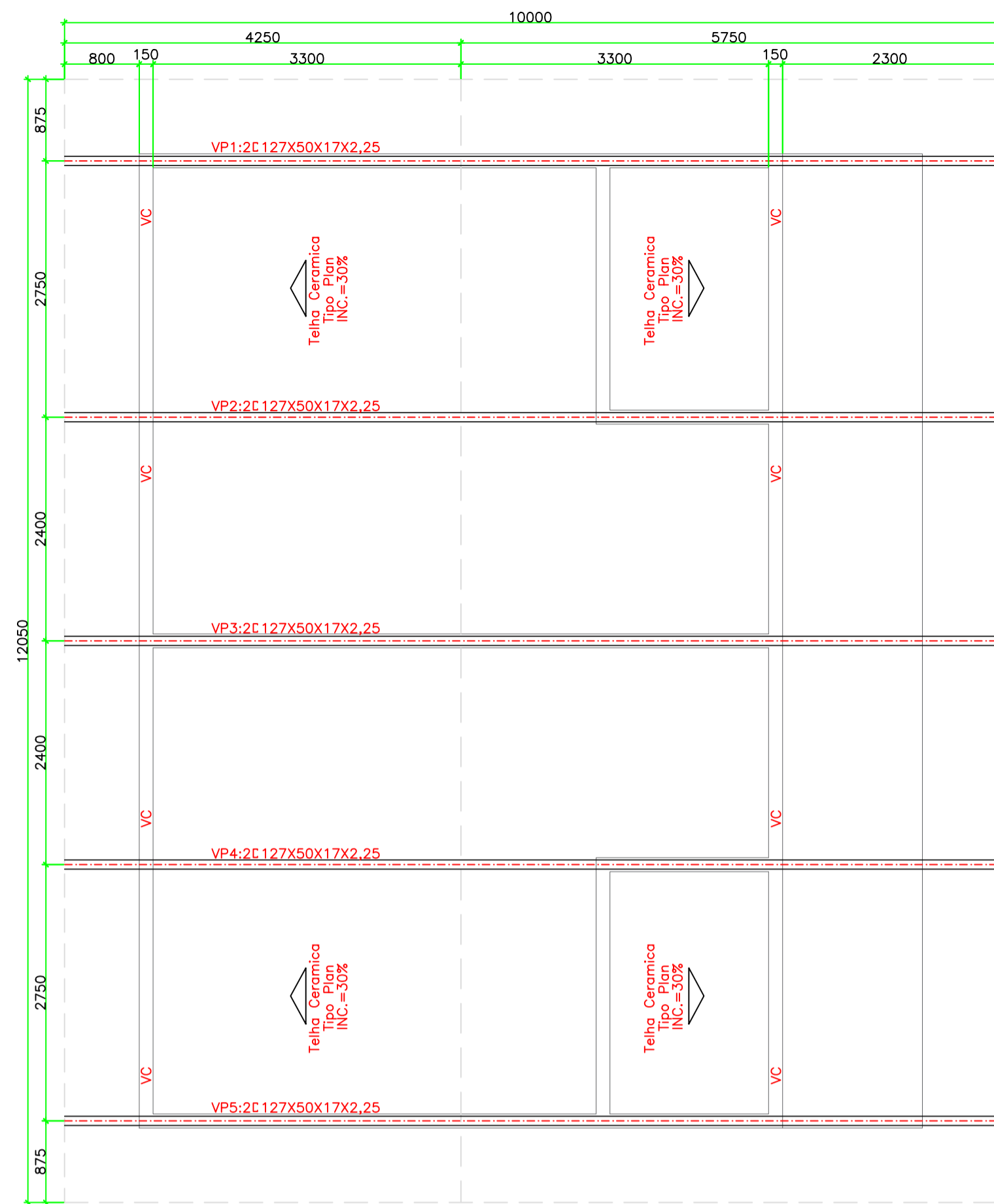
Local _____ de _____ Data _____ de _____

Nubia Priscila Gomes Silva

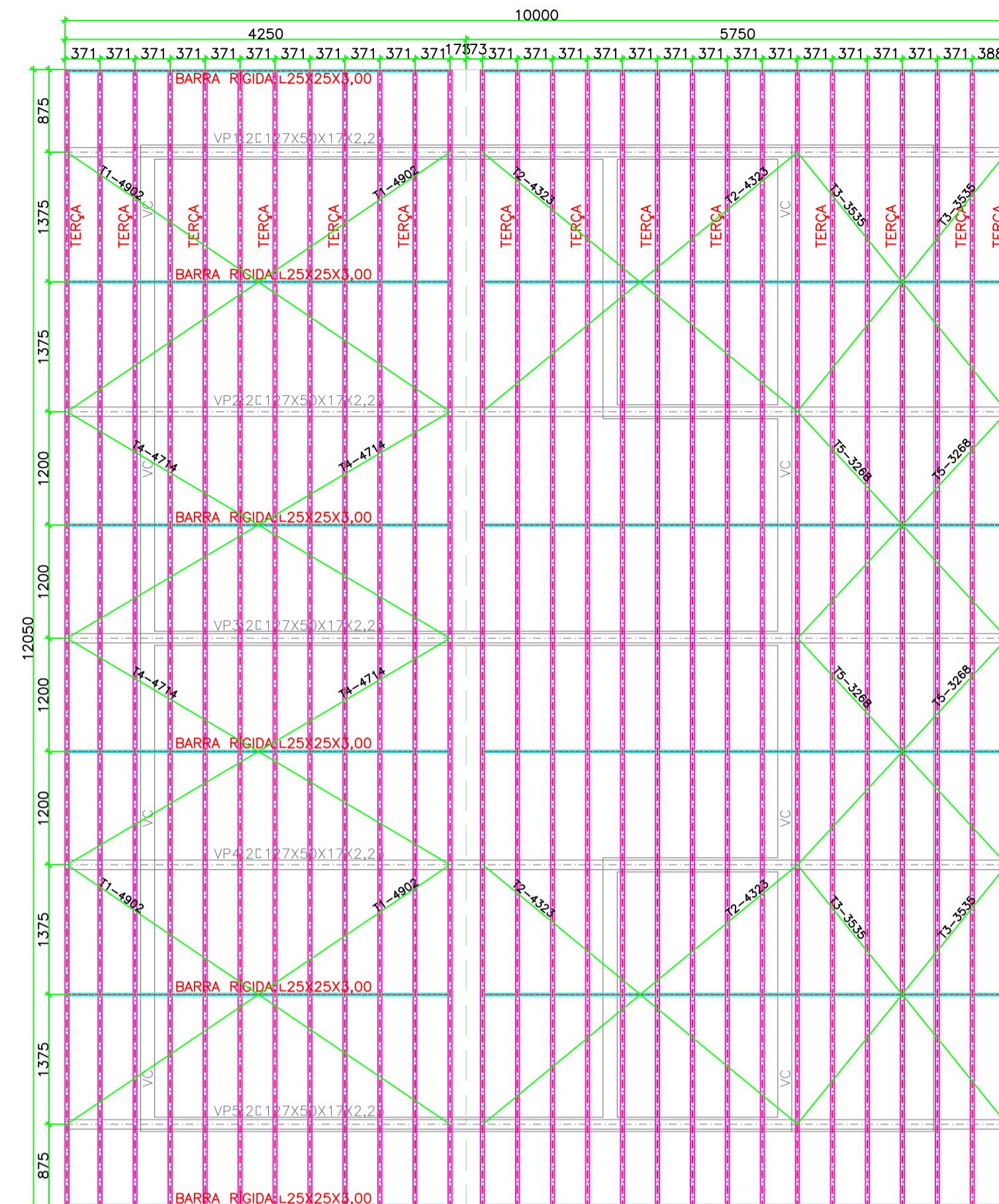
NUBIA PRISCILA GOMES SILVA - CPF: 027.161.391-21

Secretaria de Estado da Educação - CPF/CNPJ: 01.409.705/0001-20

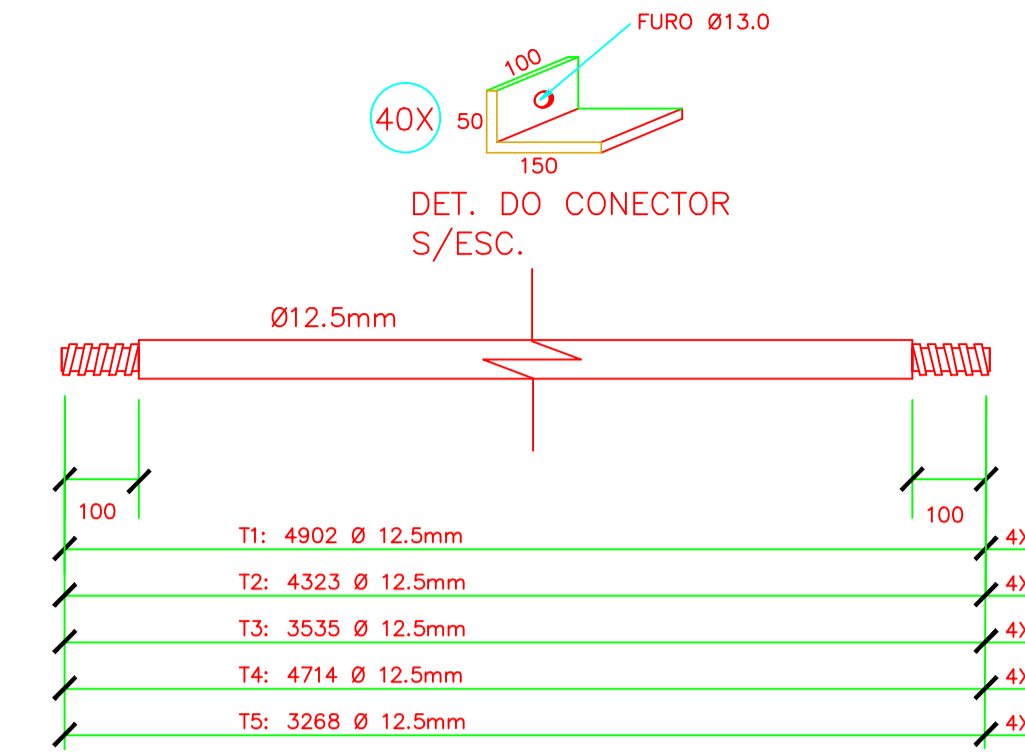
Valor da ART: 88,78	Registrada em 02/09/2020	Valor Pago R\$ 0,00	Nosso Numero	Situação Registrada/OK	Não possui Livro de Ordem	Não Possui CAT
---------------------	-----------------------------	------------------------	--------------	---------------------------	------------------------------	----------------



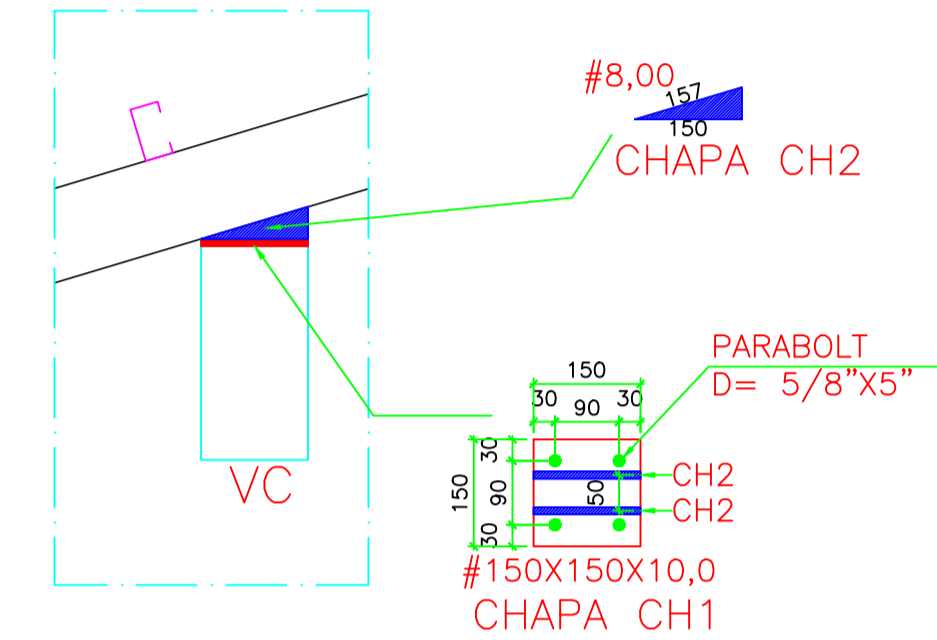
PLANTA DE MONTAGEM DAS VIGAS PRINCIPAIS DA COBERTURA VESTIÁRIO COM SANITÁRIO ESC.1/50



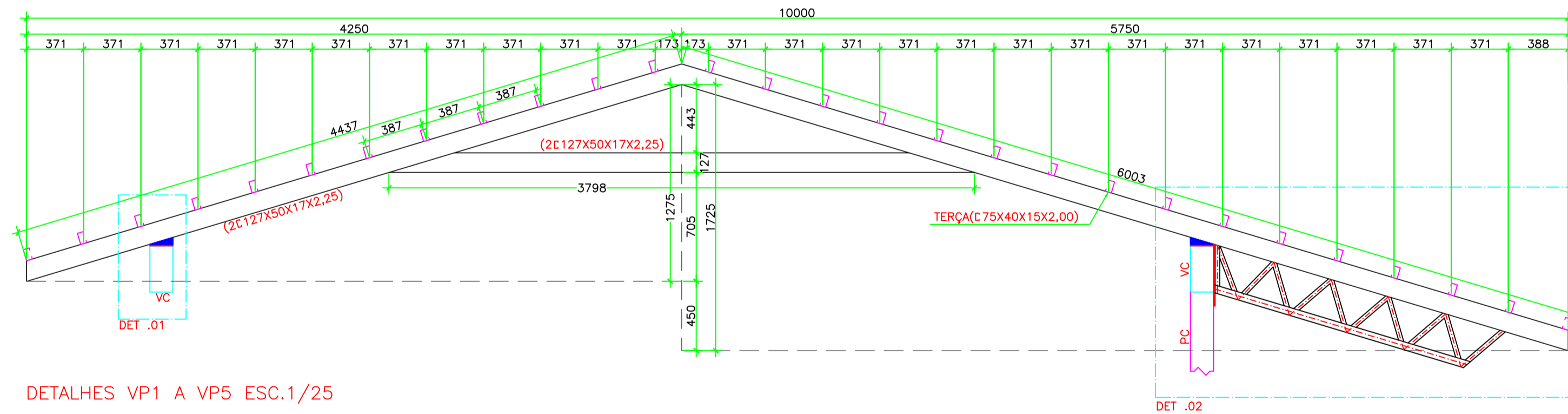
PLANTA DE MONTAGEM GERAL DA COBERTURA VESTIÁRIO COM SANITÁRIO ESC.1/50



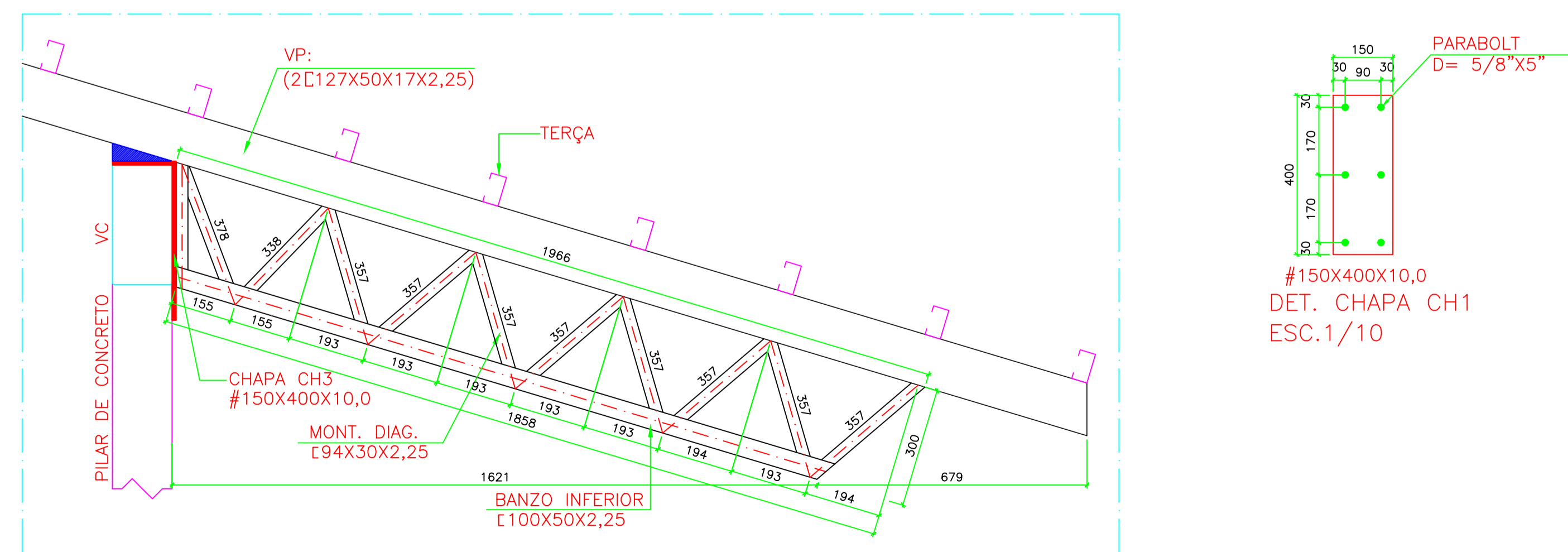
DET.DOS TIRANTES S/ESC.



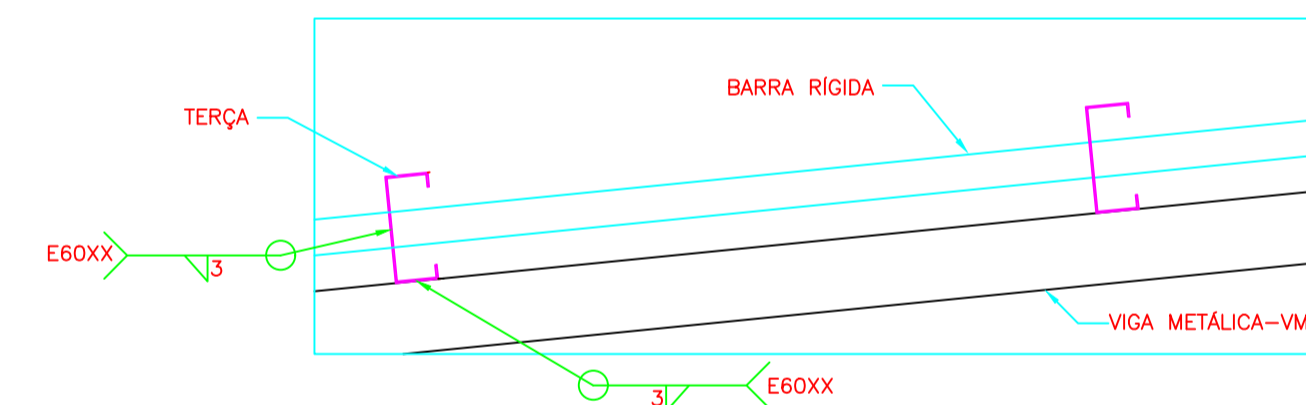
DET.01-APOIO DA VIGA METÁLICA NA VIGA DE CONCRETO ESC.1/10



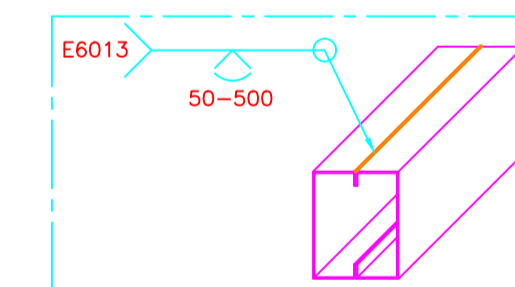
DETALHES VP1 A VP5 ESC.1/25



DET.02- TRELIÇAMENTO DO BALANÇO DA COBERTURA ESC.1/10



DETALHE GÊNICO DE LIGAÇÃO ENTRE BARRA RÍGIDA E TERÇAS ESCALA/10



DETALHE GÊNICO DE SOLDA DO PERFIL SEM ESCALA

Lista de Materiais- Vestiários					
Posição	Nome	Dimensões	Quantidade	Comprimento Unid.	Peso (kg)
1	VIGAS- VP1 A VP5	□127X50X17X2,25	24	6	144,00
2	BANZOS- VP	□100X50X2,25	2	6	12,00
3	MONT. DIAG.- VP	□94X30X2,25	4	6	24,00
4	TERÇAS	□75X40X15X2,00	57	6	342,00
5	BARRA RÍGIDA	L 25X25X3,00	10	6	60,00
6	CHAPA CH1	#150X150X10,0	10	-	18,00
7	CHAPA CH2	#8,0	20	-	5,00
8	CHAPA CH3	#150X400X10,0	5	-	24,00
9	TIRANTE	D=12,5mm	15	6	90,00
10	PARABOLT	D=5/8"X5"	70	-	7,00
TOTAL					1.818,00KG

- OBSERVAÇÕES E NOTAS:
- A ÁREA DA COBERTURA METÁLICA DO BLOCO "VESTIÁRIOS COM SANITÁRIOS" A SER EXECUTADA É DE 120,5M²;
 - AS LIGAÇÕES SOLDADAS DEVERÃO SER COM ELETRODO DO TIPO E6013 COM DIÂMETRO MÍNIMO DE 3,25mm.
 - O AÇO DA ESTRUTURA DEVERÁ SER DO TIPO ASTM A-36.
 - TODAS AS SOLDAS DEVERÃO SER EXECUTADAS POR PROFISSIONAL TÉCNICAMENTE HABILITADO E INSPECIONAR AS SOLDAS PARA ACEITAÇÃO ESTRUTURAL;
 - SOLDAR AS PEÇAS EM TODO CONTOURO DE CONTATO
 - TRATAMENTO DAS PEÇAS: LIMPAR AS PEÇAS COM ESTOPAS DE AÇO E SOLVENTE, APLICAR DUAS DEMÃOS DE ZARÇAO ÓXIDO METÁLICO E DUAS DEMÃOS DE ESMALTE SINTÉTICO;
 - CONFERIR MEDIDAS IN LOCO;
 - FAZER PRÉ-MONTAGEM EM TODAS AS PEÇAS DA ESTRUTURA METÁLICA;
 - A ESTRUTURA METÁLICA DO TELHADO DEVERÁ SER MONTADA E FIXADA SOBRE VIGAS DE CONCRETO ARMADO COMO MOSTRAM OS DETALHAMENTOS.
- ABREVIATURAS:
- VP: VIGA METÁLICA PRINCIPAL;
 - CH: CHAPA METÁLICA;
 - PC: PILAR DE CONCRETO;
 - VC: VIGA DE CONCRETO ARMADO.



ESTADO DE GOIÁS
SECRETARIA DE ESTADO DA EDUCAÇÃO
SUPERINTENDÊNCIA DE INFRAESTRUTURA
GERÊNCIA DE PROJETOS E INFRAESTRUTURA

GERÊNCIA DE PROJETOS E INFRAESTRUTURA
APROVADO _____
TÉCNICO RESPONSÁVEL PELA APROVAÇÃO

PADRÃO SEDUC

VESTIÁRIOS COM SANITÁRIOS- 2020

ENDEREÇO A SER CONSTRUÍDO EM DIVERSOS LOCAIS DO ESTADO ONDE FOR SOLICITADO					
ÁREA DO TERRENO	ÁREA PERMEAB.	ÁREA EXISTENTE	ÁREA A DEMOLIR	ÁREA A CONSTRUIR	ÁREA TOTAL CONSTRUÇÃO
				87,78M²	87,78M²

Núbia Pires da Silva
AUTOR: ENG. CIVIL NÚBIA PRISÓLA GOMES SILVA CREA: 1018606700 D/GO
RT Nº 1020200173965

RT DA OBRA:

PROPRIETÁRIO: SECRETARIA DE ESTADO DA EDUCAÇÃO CNPJ: 01.408.705.0001-20
PRÉPOSTO: GUSTAVO DE MORAIS VEIGA JARDIM CPF: 08.094.351-77

ESTRUTURA METÁLICA

TIPO DE PROJETO _____
PLANTA DE MONTAGEM DA COBERTURA METÁLICA
DETALHE DAS VIGAS
DETALHES DE FABRICAÇÃO
OBSERVAÇÕES E LISTA DE MATERIAIS
ASSUNTO: _____

DATA: SETEMBRO/2020 ESCALA: INDICADA REVISÃO: 000 Nº PRRT/ART: 1020200173965

REV.	DATA	DESCRIÇÃO	VISTO
0209		COBERTURA METÁLICA- VESTIÁRIOS COM SANITÁRIOS	NÚBIA G.

1/1

FOLHA: